

Jako Proline T-201

Dette er en utluftningstrømmel med høy kapasitet. Den har et volum på 201 liter eller 10 kg. Tørketrommelen har en god luftgjennomstrømning

som gir effektiv tørk. Den solide konstruksjonen er designet for å tåle høy belastning over lang tid.



Artikkelnummer:
T-201 - 226748

Funksjon

Jako T-201 har 4 automatiske tørkeprogram i tillegg til et tidsstyrt program. For hvert av tørkeprogrammene kan en velge vanlig tørk eller skånetørking for ømtålige tekstiler.

Konstruksjon

Tørketrommelen er utviklet spesielt med tanke på vaskerom med flere brukere og ellers der det stilles krav til robuste maskiner med effektive tørketider og lang levetid. Det brukervennlige LED displayet har tydelige symboler og et enkelt grensesnitt. Knappene er dessuten tilrettelagt med blindeskrift.

Trommelen har enkel servicetilgang, og viktige deler kan nås både ovenfra og fra fremsiden. Filteret sitter rett på dørens innside. Døren kan venstre eller høyre hengsles, slik at den lett kan tilpasses alle rom. Barnelås kan aktiveres om ønskelig.

Eksempler på bruksområde:

- Camping/gjestehavn
- Borettslag
- Hotel/restaurant
- Renhold
- Verksted

ProLINE

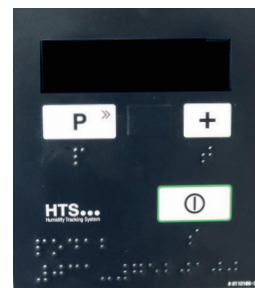
Robust og driftssikre maskiner.

Produktinformasjon

Type		T-201
Tekniske spesifikasjoner	HxBxD mm	1050x687x710
	Kapasitet kg (1:20)	10
	Døråpning Ø mm	470
	Tørketeknikk	Utluftning
	Totaleffekt kW	4,9



INNI: Tre valker med vifte i bakkant.

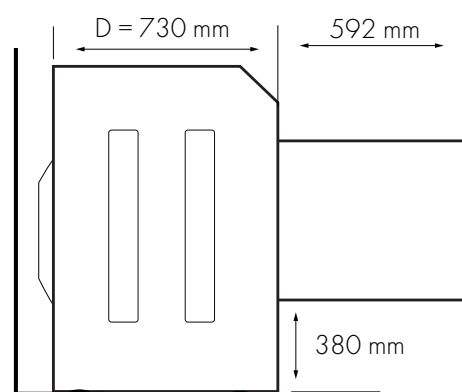
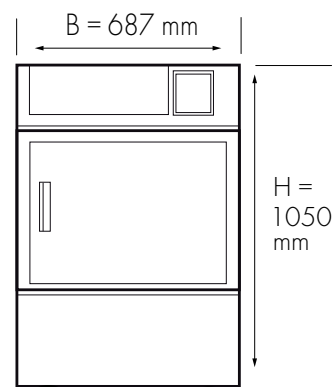


BRUKERPANEL: T-201.

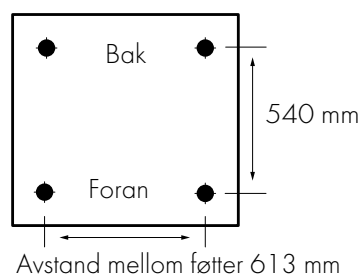
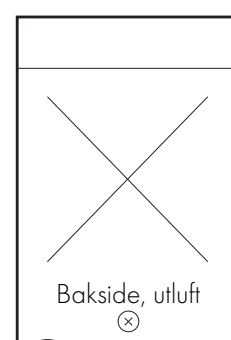
Tørketrommel T-201

Type T-201

Tekniske spesifikasjoner	Artikkelnummer	226748
	Tørketeknikk	Utluft
	Trommelvolum liter	201
	Vekt kg	80
	Døråpning Ø mm	470
	Farge	Kvartsgrå
	Lydnivå dB (A) tørk	54
	Energiforbruk kWh	4,1
	Elektrisk tilkobling 220–240 V	3-fas/50 Hz
	Elektrisk tilkobling 400 V	3N ~/50 Hz
	Totaleffekt kW ved 230 V	4,9
	Sikring (A) ved 230 V	16
	Utluft Ø mm	100
	Kondensavløp Ø mm	–
	Utlufting m ³ /tiimen	150
	Kapasitet 1:17 kg	–
	Kapasitet 1:19 kg	–
	Kapasitet 1:20 kg	10
	Kan tilkobles til betalingssystem	Ja
	Fundament høyde i mm	300
Pollen/allergifilter	–	



Anbefalt 400 mm ut fra vegg i bakkant



Vi tar forbehold om eventuelle trykktfeil og rettelser.