

# Girbau Genius

## Vaskemaskin GS 7024

Girbau sin nyeste serie heter Genius, og dette navnet er ikke gitt uten grunn. Genius sentrifugerer med en kraft på 450 G og er utstyrt med et system for å sikre at man opprettholder denne kraften lenger enn andre sammenlignbare maskiner. Med robust konstruksjon tåler den røff bruk i mange år og er nesten vedlikeholdsfri, takket være blant annet lukkede lagerhus. Den støtsikre 10-tommers skjermen gir brukervennlig tilgang til programmer og gjør det enkelt å følge hele vaskeprosessen.

### Skånsom og korrekt tekstilbehandling

Det brukervennlige panelet på Girbau Genius gjør det enkelt å tilpasse maskinen til alle behov, med ferdige standardprogrammer og mulighet for skreddersydde løsninger. Trommelens CarePlus-design sikrer skånsom, men samtidig effektiv vask. Statuslamper viser når maskinen er opptatt, nærmer seg ferdig eller er ferdig, og varsler ved eventuelle feil. Dette øker produktiviteten, med tester som viser opptil 20 % høyere ytelse sammenlignet med maskiner uten statuslamper.

### Installasjon og levetid

Girbau Genius-serien er fulldempet og frittstående, uten behov for bolting. Over 90 % av vibrasjonene absorberes, og Gyro-systemet balanserer trommelen for å opprettholde maksimal sentrifugeringshastighet, selv ved ubalanse. Dette gir bedre ytelse og lengre levetid – et kjennetegn for Girbau-maskiner.



#### DESIGNET FOR FREMTIDEN

Moderne, solide og elegante vaskemaskiner



#### STOR DØRÅPNING

Lettere innlastning og utlasting av tekstiler



#### FAIL-SAFE DØRLÅS

Ny låsemekanisme med tilgjengelighet på under 3 minutter



#### CARE PLUS TROMMEL DESIGN

Forhindrer krølling av tekstiler og øker produktiviteten



#### ROBUST FLYTEDEMPING

Økt varighet på maskinen med bedre kontroll og balanse



#### 450 G KREFTER

Reduksjon i vaskelengde og tørkeprosesser. Bra for deg og bra for miljøet.



#### GENIUS KONTROLL

Eksepsjonell kontroll på alle variabler ved en vaskesyklus



#### SAPPHIRE/KOMMUNIKASJON

Analysere produktiviteten og effektiviteten med full kontroll på maskinstatus



#### STOR BRUKERSKJERM

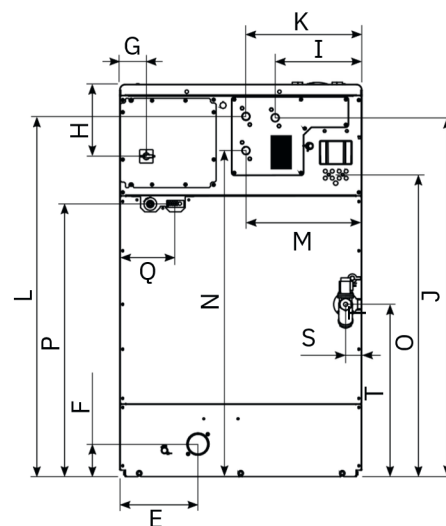
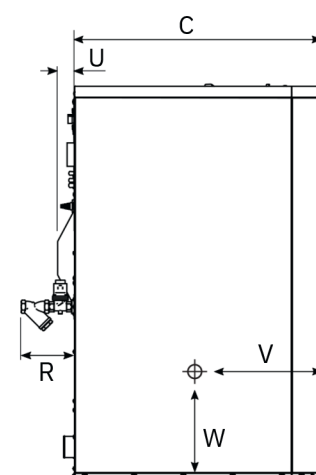
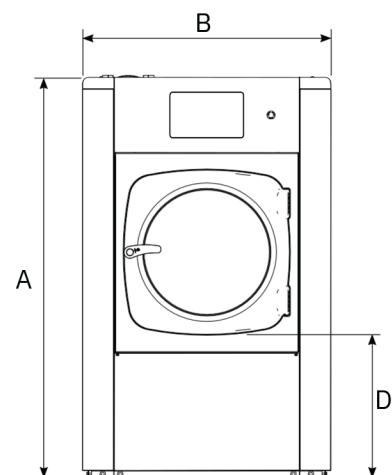
10 tommers skjerm. Vanntett og støtsikker som kan brukes med hansker



#### DESINFEKSJONS KONTROLL

Sjekk at alle desinfeksjonsparametere blir nådd

Hovedspesifikasjoner				
Tørr lin-kapasitet 1/9		kg		27
Tørr lin-kapasitet 1/10		kg		24
Trommelvolum		dm <sup>3</sup>		239
Trommeldiameter		mm		765
Trommellengde		mm		520
Statisk kraft overført		kg		709
Dynamisk kraft overført		kg		186
Frekvens av den dynamiske kraften		Hz		16,9
Kinetisk energi		Nm		62381,9
Lydnivå		dBA		< 70
Maskindimensjoner				
Bredde		mm		975
Dybde		mm		1160
Høyde		mm		1470
Vekt		kg		589
Lasteåpning		mm		470
Høyde fra dør til gulv		mm		553
Kasserte dimensjoner				
Bredde		mm		1064
Dybde		mm		1324
Høyde		mm		1660
Vekt		kg		626
Hastigheter				
Vasking		r.p.m		43
Sentrifugering		r.m.p		1.025
G-faktor		G		450
Tilkoblinger				
Varmt vann - kaldt vann				
Tilkoblingsdiameter		in		3/4
Anbefalt trykk		bar		2-6
Gjennomstrømning ( ved 4 bar )		l/min		60
Maksimum temperatur		°C		90
Maksimum temperatur (WRAS)		°C		85
Drening				
Gravitasjonsdrenering		in		3
Gjennomstrømning		l/min		130
Ekstern dosering				
Tilkoblingsdiameter		mm		12-10
Elektrisk				
Motoreffekt				
Vasking		kVA		0,82
Sentrifugering		kVA		1,52
Oppvarming	Hovedspenning	Oppvarmingseffekt kW	Total effekt kW	Sikring A
Elektrisk	200-240V 50/60Hz 3Ph	19,5	20,2	63
Elektrisk	380-415V 50/60Hz 3Ph	19,5	20,2	40
Damp eller varmtvann	200-240V 50/60Hz 1Ph	-	1,4	10
Damp eller varmtvann	200-240V 50/60Hz 3Ph	-	1,4	6
Damp eller varmtvann	380-415V 50/60Hz 3Ph	-	1,4	6



	A	B	C	D	E	F	G	H	I	J	K	L	M	N	O	P	Q	R	S	T	U	V	W
GS7024	1470	975	1132	553	237	141	100	192	325	1342	430	1347	430	1224	1138	1115	260	177	68	636	26	471	610