

Girbau Genius

Vaskemaskin GS 7013

Girbau sin nyeste serie heter Genius, og dette navnet er ikke gitt uten grunn. Genius sentrifugerer med en kraft på 450 G og er utstyrt med et system for å sikre at man opprettholder denne kraften lenger enn andre sammenlignbare maskiner. Med robust konstruksjon tåler den røff bruk i mange år og er nesten vedlikeholdsfri, takket være blant annet lukkede lagerhus. Den støtsikre 10-tommers skjermen gir brukervennlig tilgang til programmer og gjør det enkelt å følge hele vaskeprosessen.

Skånsom og korrekt tekstilbehandling

Det brukervennlige panelet på Girbau Genius gjør det enkelt å tilpasse maskinen til alle behov, med ferdige standardprogrammer og mulighet for skreddersydde løsninger. Trommelens CarePlus-design sikrer skånsom, men samtidig effektiv vask. Statuslamper viser når maskinen er opptatt, nærmer seg ferdig eller er ferdig, og varsler ved eventuelle feil. Dette øker produktiviteten, med tester som viser opptil 20 % høyere ytelse sammenlignet med maskiner uten statuslamper.

Installasjon og levetid

Girbau Genius-serien er fulldempet og frittstående, uten behov for bolting. Over 90 % av vibrasjonene absorberes, og Gyro-systemet balanserer trommelen for å opprettholde maksimal sentrifugeringshastighet, selv ved ubalanse. Dette gir bedre ytelse og lengre levetid – et kjennetegn for Girbau-maskiner.



DESIGNET FOR FREMTIDEN

Moderne, solide og elegante vaskemaskiner



STOR DØRÅPNING

Lettere innlastning og utlasting av tekstiler



FAIL-SAFE DØRLÅS

Ny låsemekanisme med tilgjengelighet på under 3 minutter



CARE PLUS TROMMEL DESIGN

Forhindrer krølling av tekstiler og øker produktiviteten



ROBUST FLYTEDEMPING

Økt varighet på maskinen med bedre kontroll og balanse



450 G KREFTER

Reduksjon i vaskelengde og tørkeprosesser. Bra for deg og bra for miljøet.



GENIUS KONTROLL

Eksepsjonell kontroll på alle variabler ved en vaskesyklus



SAPPHIRE/KOMMUNIKASJON

Analysere produktiviteten og effektiviteten med full kontroll på maskinstatus



STOR BRUKERSKJERM

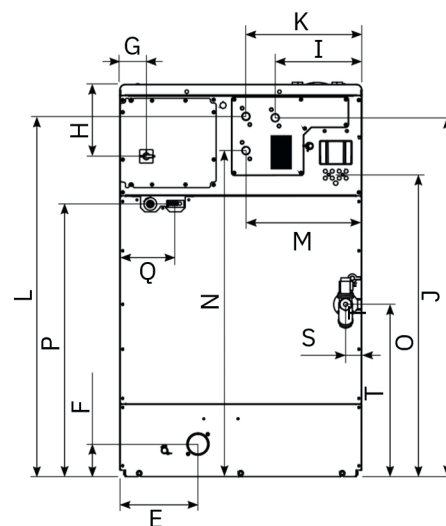
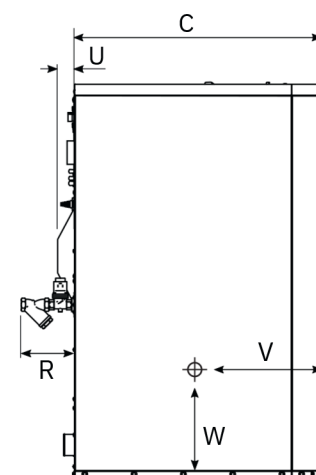
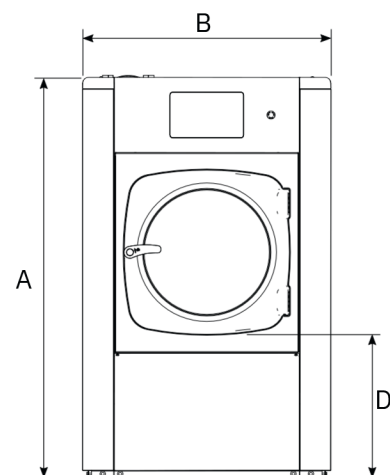
10 tommers skjerm. Vanntett og støtsikker som kan brukes med hansker



DESINFEKSJONS KONTROLL

Sjekk at alle desinfeksjonsparametere blir nådd

Hovedspesifikasjoner				
Tørr lin-kapasitet 1/9		kg		14
Tørr lin-kapasitet 1/10		kg		13
Trommelvolum		dm ³		126
Trommeldiameter		mm		620
Trommellengde		mm		416
Statisk kraft overført		kg		379
Dynamisk kraft overført		kg		115
Frekvens av den dynamiske kraften		Hz		17,9
Kinetisk energi		Nm		30312,8
Lydnivå		dBA		< 60
Maskindimensjoner				
Bredde		mm		796
Dybde		mm		935
Høyde		mm		1332
Vekt		kg		316
Lasteåpning		mm		375
Høyde fra dør til gulv		mm		505
Kasserte dimensjoner				
Bredde		mm		860
Dybde		mm		980
Høyde		mm		1482
Vekt		kg		338
Hastigheter				
Vasking		r.p.m		48
Sentrifugering		r.m.p		1.138
G-faktor		G		450
Tilkoblinger				
Varmt vann - kaldt vann				
Tilkoblingsdiameter		in		3/4
Anbefalt trykk		bar		2-6
Gjennomstrømning (ved 4 bar)		l/min		60
Maksimum temperatur		°C		90
Maksimum temperatur (WRAS)		°C		85
Drening				
Gravitasjonsdrenering		in		3
Gjennomstrømning		l/min		130
Ekstern dosering				
Tilkoblingsdiameter		mm		12-10
Elektrisk				
Motoreffekt				
Vasking		kVA		0,40
Sentrifugering		kVA		1,00
Oppvarming	Hovedspenning	Oppvarmingseffekt kW	Total effekt kW	Sikring A
Damp eller varmtvann	200-240V 50/60Hz 1Ph	-	0,9	8
Elektrisk	200-240V 50/60Hz 3Ph	12,0	12,3	40
Elektrisk	380-415V 50/60Hz 3Ph	12,0	12,3	25



	A	B	C	D	E	F	G	H	I	J	K	L	M	N	O	P	Q	R	S	T	U	V	W
GS7013	1.325	796	863	505	262	126	96	258	287	1.204	392	1.209	392	1.086	976	895	198	195	59	632	54	434	661