

Schulthess Topline TC 9350

Schulthess er kjent for å være svært stillegående maskiner med god kvalitet. De egner seg derfor meget godt i et borettslag. Topline har en kapasitet på 8 kg. Døråpningen er romslig og gjør det enkelt å laste vasken inn og ut. Døren kan venstre eller

høyre hengsles og har belysning øverst i karmen. Displayet er på 4,3" og er enkelt å betjene. Her finner du 22 forskjellige tørkeprogram hvor det også er mulig å forhåndsinnstille for ønsket starttidspunkt. Velg mellom hele 27 språk.



Artikkelnummer:
TC 9350 - 231004



INNI 9350: Trommelen består av tre valker, formet som en S som i skånsom behandling.

Forskjellig tørketeknikk

Det som skiller disse tre tørketromlene er måten de kvitter seg med fuktigheten. Topline 9340 har utluftning og egner seg der det er avtrekkskanal, og eller mulighet for avtrekkskanal og luftfuktigheten kan ledes ut av rommet.

Den andre varianten 9350, er en kondenstrømmel. Vannet føres ned i et sluk, og vil være praktisk der det ikke er mulighet for avtrekk ut av rommet.

Den tredje varianten er 9360 med varmepumpe. Her føres også vannet ned i sluket, men denne varianten er mer energibesparende og miljøvennlig. Varmepumpe er opptil 40 % mer energieffektiv enn en tørketrommel med utluft.

Produktinformasjon

Type	TC 9350	
Tekniske spesifikasjoner	HxBxD mm	900x630x840
	Kapasitet kg (1:19)	8
	Døråpning Ø mm	360
	Tørketeknikk	Kondens (TC)
	Totaleffekt kW	2,3

Eksempler på bruksområde:

- Borettslag
- Pleiehjem
- Renhold
- Vaskeri
- Verksted

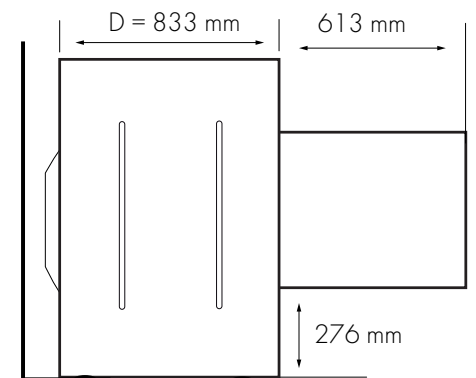
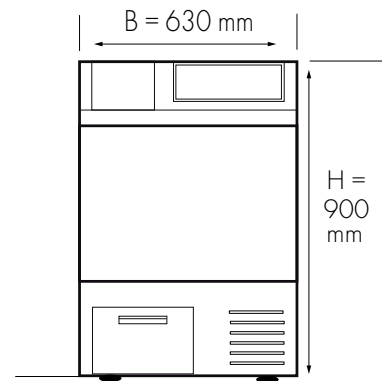
SmartLaundry

Et vaskeradministrasjon og betalingssystem som er kompatibel med alle Girbau og Schulthess maskiner.

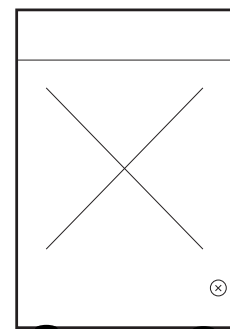
Tørketrommel TC 9350

Type TC 9350

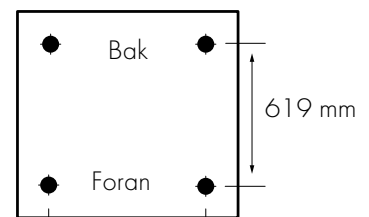
Tekniske spesifikasjoner	Artikkelnummer	231004
	Tørketeknikk	Kondens
	Trommelvolum liter	153
	Vekt kg	85
	Døråpning Ø mm	360
	Farge	Kvartsgrå
	Lydnivå dB (A) tørk	56
	Energiforbruk kWh	3,4
	Elektrisk tilkobling 220–240 V	1N ~/50 Hz
	Elektrisk tilkobling 400 V	2N ~/50 Hz
	Totaleffekt kW ved 230 V	2,3
	Sikring (A) ved 230 V	10
	Utluft Ø mm	–
	Kondensavløp Ø mm	22
	Kapasitet 1:17 kg	–
	Kapasitet 1:19 kg	8
	Kapasitet 1:20 kg	–
	Kan tilkobles til betalingssystem	Ja
	Fundament høyde i mm	300
	Pollen/allergifilter	Ja



Anbefalt 400 mm ut fra vegg i bakkant



Bakside, kondens slange



Avstand mellom føtter 555 mm

Vi tar forbehold om eventuelle trykktfeil og rettelser.