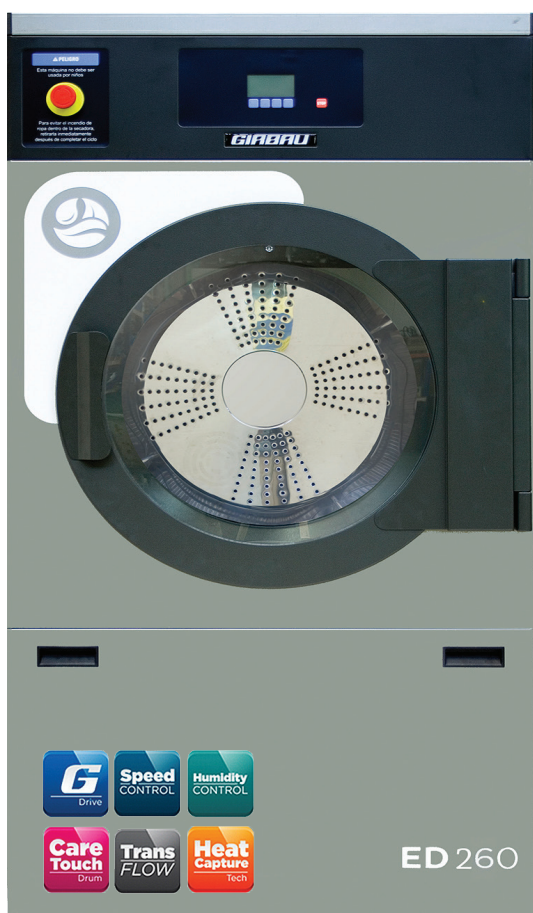


# Girbau Proline ED 260

EcoDry-Serien fra Girbau sørger for rask og effektiv tørk av alle typer tekstiler takket være en kraftig kryssende luftstrøm i hele trommelens diameter. Alle modeller i EcoDry-Serien er utstyrt med den avanserte "Inteli Control" micro-

prosessor som gjør det mulig å skreddersy programmer etter tøytype og mengde. Maskinen har en spesiell tørkefunksjon hvor den kan halvere effekten på viftene ved halvfull maskin.



## Sikker og brukervennlig

Maskinen er ergonomisk korrekt med stor døråpning og tilpasset høyde for inn og uttak av tekstiler. ED serien har desuten et finmasket og lukket lofilter system som gir minimalt med utslipp av lo til avtrekksrøret. Brukeren har enkel tilgang til lofilter under trommel med egen døråpning. Ved behov for service er det enkel tilgang fra toppen.

## Lavt energiforbruk

ED serien har dobbel isolering i veggene og isolert glass, som sørger for minimalt med varmetap under tørkeprosessen. Alle sider i trommelen er perforert, slik at den varme luftstrømmen treffer tekstilene både vertikalt og horisontalt. Denne kombinasjonen øker treffprosent av varm luft på tøyet og sørger for raskere tørk med laveste energiforbruk. ED-serien har en resfuktighetsmåler som stopper tørkeprosessen nøyaktig etter ønsket tørrhetsgrad slik at eventuell etterbehandling i form av stryking eller rulling blir raskere og enklere.

Artikkelnummer:  
ED 260 - 244598



## Produktinformasjon

Type	ED 260	
Tekniske spesifikasjoner	HxBxD mm	1522x798x985
	Kapasitet kg (1:20)	13
	Døråpning mm	560
	Tørketeknikk	Utluftning
	Totaleffekt kW	13,1

### Eksempler på bruksområde:

- Camping/gjesteavn
- Brann-/redning
- Borettslag
- Hotel/restaurant
- Renhold
- Verksted

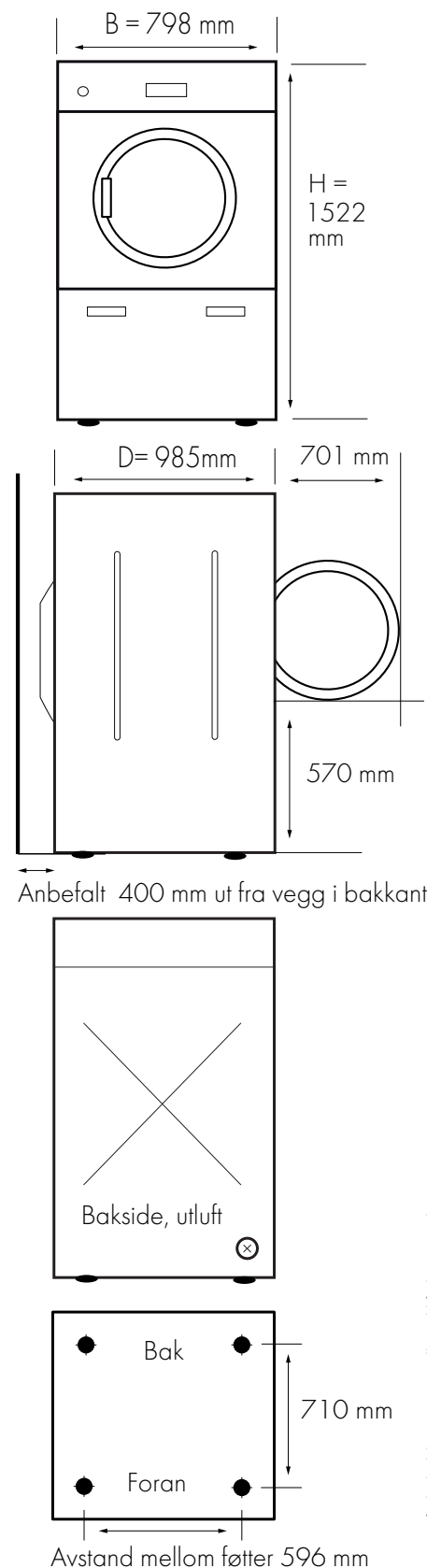


Reservasjon og betalingssystem som er kompatibel med alle Girbau og Schulthess maskiner.

# Tørketrommel ED 260

Type ED 260

Tekniske spesifikasjoner	Artikkelnummer	244598
	Tørketeknikk	Utluft
	Trommelvolum liter	260
	Vekt kg	249
	Døråpning Ø mm	560
	Farge	Stålgrå
	Lydnivå dB (A) tørk	> 70
	Energiforbruk kWh	7,2
	Elektrisk tilkobling 220–240 V	3-fas/50 Hz
	Elektrisk tilkobling 400 V	3N ~/50 Hz
	Totaleffekt kW ved 230 V	13,1
	Sikring (A) ved 230 V	40
	Utluft Ø mm	160
	Utlufting m <sup>3</sup> /timen	665
	Kondensavløp Ø mm	—
	Kapasitet 1:17 kg	—
	Kapasitet 1:19 kg	—
	Kapasitet 1:20 kg	13
	Kan tilkobles til betalingssystem	Ja
	Fundament høyde i mm	—
Pollen/allergifilter	—	



Vi tar forbehold om eventuelle trykktfeil og rettelser.