

# Girbau HS Proline 6017

Denne høyt sentrifugerende maskinserien er meget godt egnet for røff bruk over lang tid og dekker alle dagligdagse og spesielle behov. Girbau vaskemaskiner er tilnærmet

vedlikeholdsfrie med lang levetid. Maskinene er ekstremt driftssikre og robuste, og kan leveres med tre forskjellige kontrollpaneler.



Artikkelnummer:  
HS 6017 - 225003 (Logi), 225194 (Inteli)

## Skånsom og korrekt tekstilbehandling

Girbau HS er delt inn i Logi, Logi Pro og Inteli. **Logi** for 8, 13 og 17 kg med 8 programmer. **Logi pro** for 8 kg med 25 programmer. **Inteli** for 13, 17 og 24 kg, med over 30 programmer. Panelene er enkle å bruke, og vaskeprogrammene er nøyaktig utviklet for å behandle nordiske tekstiler på en skånsom og korrekt måte med dype stansede hull uten skarpe kanter i trommelen. Dette letter drenering av vann under sentrifugering og man oppnår dermed svært lav restfuktighet.

## Installasjon og levetid

Maskinserien er frittstående og krever ikke ekstra feste eller bolting. HS-serien sitt unike G-Drive system som gjør det mulig å kontrollere trommelhastighet og eventuell ubalanse, spare energi, redusere støy, vibrasjon og slitasje på deler. Disse egenskapene sammen med den spesielt robuste konstruksjonen gir maskinen økt levetid.

**ProLINE**

Robust  
og driftssikre  
maskiner.

## Produktinformasjon

Type	HS 6017	
Tekniske spesifikasjoner	HxBxD mm	1404x868x962
	Kapasitet kg (1:9)	19
	Omdreinger pr. min.	950
	G-kraft	354
	Totaleffekt	15,6

### SmartLaundry

Reservasjon og betalingssystem som er kompatibel med alle Girbau og Schulthess maskiner.

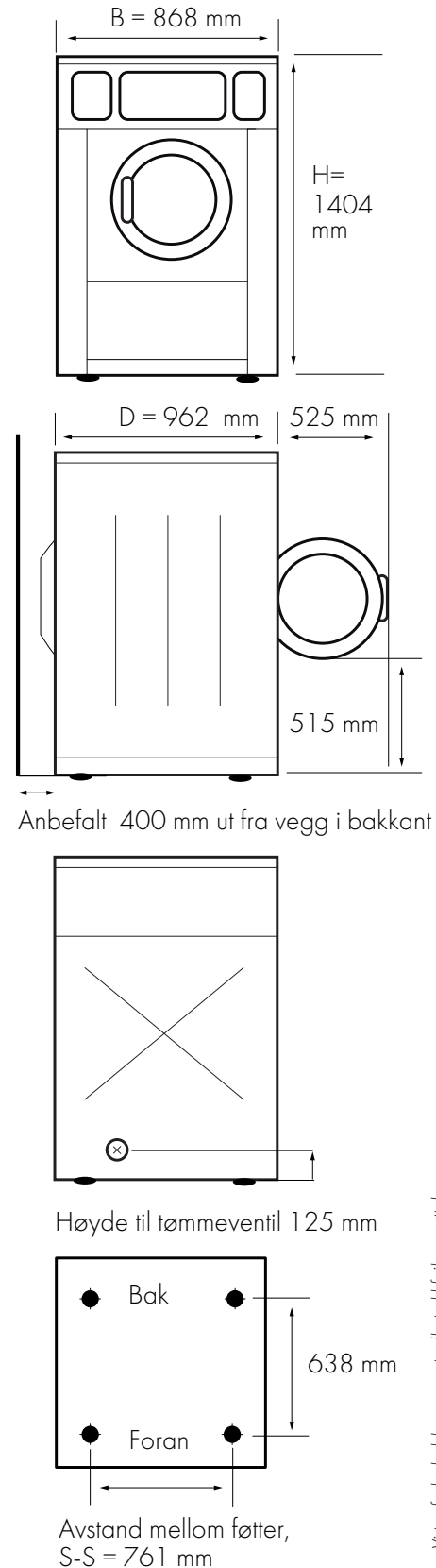
### Eksempler på bruksområde:

- Camping/gjesteavn
- Brann-/redning
- Borettslag
- Hotel/restaurant
- Renhold/moppevask
- Verksted

# Vaskemaskin HS 6017

Type HS 6017

Tekniske spesifikasjoner	Artikkelnummer	225003 (Logi)
		225194 (Inteli)
	Trommelvolum liter	173
	Vekt kg	476
	Døråpning Ø mm	426
	Farge	Stålgrå
	Max sentrifugering o/min	950
	G-faktor ved full sentrifugering	354
	Lydnivå dB (A) vask/sentrifugering	< 70
	Restfuktighet %	< 55
	Vannforbruk i liter (normalvask 60° C full maskin)	138
	Energiforbruk kWh	3,11
	Elektrisk tilkobling 220–240 V	3-fas/50 Hz
	Elektrisk tilkobling 400 V	3N~/50 Hz
	Totaleffekt kW ved 230 V	15,6
	Sikring (A) ved 230 V	50
	Varmt/kaldtvannsventil, Ø	3/4"
	Tømmeventil Ø mm	75
	Avstand fra gulv opp til tømmeventil mm	125
	Borettslagsvask 1: 9 kapasitet, kg	19
Micromopper per vask 100 g, kap 1:15, antall	120	
Microkluter per. vask 50 g, kap 1:15, antall	240	
LED-belysning i trommel	Nei	
Kan høyre eller venstre hengsles	Nei	
Kan tilkobles til betalingssystem	Ja	
Kan tilkobles til doseringsautomat	Ja	
Anbefalt lokasse liter	100	



Vi tar forbehold om eventuelle trykktfeil og rettelser.